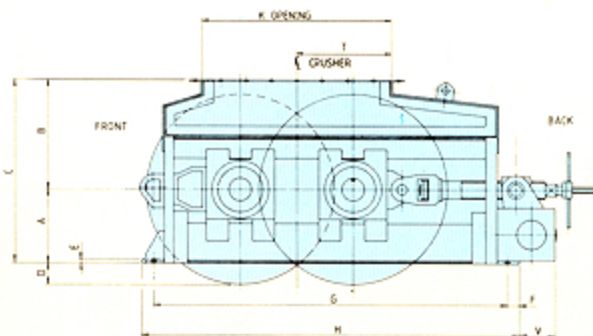
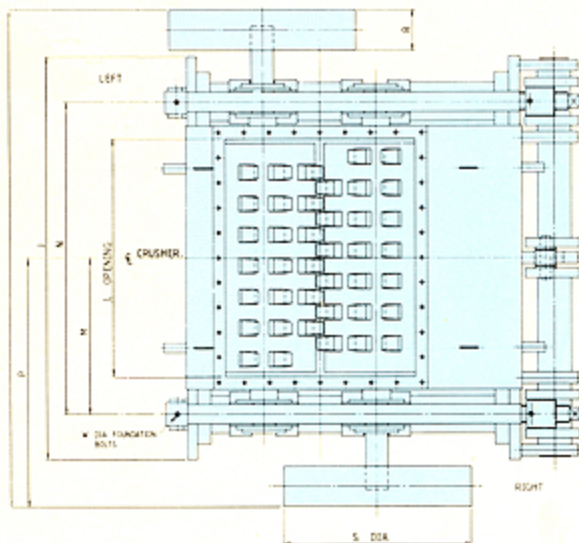


# — Full range of Double Roll Crushers



STANDARD								
DIMENSION	24 x 20	24 x 30	SA0610	30 x 36	30 x 48	30 x 60	30 x 72	48 x 48
A	318	298	400	368	358	495	495	622
B	464	483	400	584	584	735	735	813
C	782	781	800	952	952	1230	1230	1435
D	225	206	231	272	251	136	136	13
E	32	32	20	32	32	25	25	25
F	76	76	115	305	305	75	75	64
G	2184	2185	1620	2134	2134	2400	2400	3606
H	2336	2337	1850	2744	2744	2550	2550	3734
J	946	1200	1640	1588	1892	2700	3000	2236
K	610	610	980	762	762	1280	1280	1474
L	521	775	1050	960	1257	1590	1890	1270
M	768	511	685	673	826	1045	1195	889
N	1536	1022	1370	1346	1652	2090	2390	1778
P	949	755	942	982	1131	1664	1814	1402
Q	1898	1510	1884	1964	2262	3328	3628	2804
R	187	82	111	136	136	267	267	213
S	1086	1009	1262	1279	1279	1262	1262	1270
T	305	305	490	381	381	640	640	864
V	—	—	435	—	—	240	240	355
W	M24	M24	M24	M24	M24	M30	M30	M36
CAT No	—	1203A217	1203A3005	—	—	1207A39	1207A36	1207A14
G A ORG No	P963	1203G217	1203E3005	P954	P973	1207G39	1207G36	1207G14



HEAVY DUTY								
DIMENSION	30 x 30	30 x 36	30 x 48	42 x 48	48 x 60			
A	324	495	470	686	889			
B	608	737	762	788	864			
C	932	1232	1232	1474	1753			
D	307	145	144	76	—			
E	80	25	38	88	75			
F	64	65	50	64	64			
G	2742	3022	3690	3123	3480			
H	2870	3152	3790	3251	3608			
J	1676	1880	2184	2438	2744			
K	794	1624	1676	990	1144			
L	812	940	1207	1244	1549			
M	660	737	889	921	1073			
N	1320	1474	1778	1862	2146			
P	1039	1245	1584	1472	2006			
Q	2078	2490	3168	2944	3864			
R	162	183	267	200	461			
S	1262	1279	1228	1524	1690			
T	397	812	838	520	572			
V	—	353	—	—	368			
W	M36	M36	M36	M64	M64			
CAT No	1207A33	1207A4	—	1207A35	—			
G A ORG No	1207E33	1207E4	P934	P933	P858			